

BENUTZERHANDBUCH

VISULEX Maki

Sachnummer: 0090.583.00 | Version: 1.1.1 | Stand: 07.2023



Inhaltsverzeichnis

Allgemeine Hinweise.....	6
Copyright.....	6
Weitere Urheber/Quellenangaben.....	6
Abkürzungen.....	6
Zweckbestimmung.....	6
Sicherheitshinweise.....	7
Allgemeine Vorsichtsmaßnahmen.....	8
Reinigung.....	9
Verpackung und Transport.....	9
Einleitung.....	10
Aufbau des VISULEX Maki.....	10
Aufbau des Geräts.....	10
Anschlüsse am Kameraarm.....	10
Bewegung der Kamera.....	11
Bedienung.....	12
Bedieneinheit.....	12
Bedienkonzept.....	12
Zoom.....	13
Taste 1 – Farbmodi.....	13
Echtfarben:.....	13
Falschfarben / Falschfarben invers:.....	14
Taste 2 – Linien und Vorhänge.....	14
Schritt eins:.....	14
Schritt zwei:.....	14
Schritt drei:.....	15
Schritt vier:.....	15
Taste 3 – Spiegeln.....	15
Taste 4 - Übersicht / Fokus.....	15
Übersicht.....	15
Fokus.....	16
Taste 5 – LED-Beleuchtung.....	16

Taste 6 – Set 1	17
Taste 7 – Set 2	17
Taste 8 – Bildparameter	17
Echtfarben	17
Falschfarben	17
Taste 8 – Umschalten (optional)	17
Standby-Modi	18
Startparameter	18
Das Bildschirm-Menü	19
Werkseinstellungen	20
Weißabgleich	20
Signaltöne	21
Sprache	21
Standby	21
Info	22
PC Software	23
Installation	23
Bedienung	23
Zoom	23
Farbmodi	24
Linien und Vorhänge	24
Übersicht	24
LED-Beleuchtung	25
Spiegeln	25
Set 1 und Set 2	25
Hotkeys	25
Anhang	27
Lieferumfang	27
Technische Daten	27
Versorgungsspannung	27
Abmessungen	27
Gewicht	28
Fehler und Störungen	28
Gewährleistung	28

Garantie (nur gültig innerhalb Deutschlands)..... 28

Entsorgung 28

Reparatur und Wartung..... 29

Dieses Benutzerhandbuch gilt für die Vorlagenlesekamera VISULEX Maki.

Hersteller: F.H. Papenmeier GmbH & Co. KG
Talweg 2
D-58239 Schwerte / Germany
www.papenmeier-rehatechnik.de

Alle technischen Daten, Informationen sowie Eigenschaften des in diesem Werk beschriebenen Produkts wurden nach bestem Wissen zusammengestellt und entsprechen dem Stand bei Veröffentlichung.

Änderungen und Verbesserungen des Produkts aufgrund technischer Neuentwicklung sind möglich.

Dieses Handbuch oder das Produkt können jederzeit ohne vorherige Ankündigung geändert werden. Es werden keine Schäden übernommen, die direkt oder indirekt durch Fehler im Handbuch oder widersprüchliche Aussagen im Handbuch verursacht wurden.

Allgemeine Hinweise

Copyright

© Copyright 2023 - Urheberrechtshinweis

Alle Inhalte dieser Gebrauchsanweisung, insbesondere Texte, Fotografien und Grafiken, sind urheberrechtlich geschützt. Das Urheberrecht liegt, soweit nicht ausdrücklich anders gekennzeichnet, bei der Firma F.H. Papenmeier GmbH & Co. KG. Bitte fragen Sie uns, falls Sie die Inhalte dieses Werks verwenden möchten.

Weitere Urheber/Quellenangaben

VISULEX ist eingetragenes Warenzeichen der Firma F.H. Papenmeier GmbH & Co. KG.

Microsoft, Windows 8, Windows 10, Microsoft Outlook, Microsoft Office, Microsoft Word und Windows Server sind eingetragene Warenzeichen von Microsoft Corporation in den USA und/oder anderen Ländern.

Abkürzungen

„F.H. Papenmeier GmbH & Co. KG“ wird im Nachfolgenden mit „Papenmeier“ abgekürzt.

Zweckbestimmung

Nach der EU-Verordnung 2017/745 (MDR) handelt es sich beim vorliegenden Produkt um ein aktives Medizinprodukt der Klasse I.

Dieses Medizinprodukt dient zur Kompensierung der Behinderung stark sehbehinderter oder blinder Menschen.

Für dieses Medizinprodukt gilt ab dem 26.05.2021 das Medizinprodukte-Durchführungsgesetz (MPDG).

Die Medizinprodukte-Betreiberverordnung (MPBetreibV) ist einzuhalten.

Dieses Produkt darf nur in Wohn- und Gewerbegebieten verwendet werden.

In medizinischen Einrichtungen darf dieses Produkt nur in Büroräumen verwendet werden.

Die erwartete Lebensdauer des Medizinprodukts beträgt 7 Jahre.

Um die erwartete Lebensdauer des Produkts zu erreichen, wird eine komplette fachmännische Reinigung durch den technischen Service von Papenmeier in Abständen von maximal 2 Jahren empfohlen. Dieser Service ist kostenpflichtig.

Sicherheitshinweise

Dieses Benutzerhandbuch ist vor einer Inbetriebnahme des Medizinprodukts aufmerksam zu lesen.

Das Medizinprodukt darf vom Betreiber nur in Betrieb genommen werden, wenn

- dieses Medizinprodukt von Papenmeier oder einer autorisierten Person am Betriebsort einer Funktionsprüfung unterzogen wurde, und
- der Anwender anhand der Gebrauchsanweisung und sicherheitsbezogener Informationen von Papenmeier oder einer autorisierten Person eingewiesen wurde.

Die Inbetriebnahme des Produkts darf nur durch eingewiesene Personen erfolgen.

Der Nachweis der Einweisung ist vom Betreiber zu führen.

Das Gerät darf nur in Betrieb genommen werden, wenn keine Schäden am Gerät oder den Zuleitungen erkennbar sind und keine Funktionsstörungen zu erwarten sind.

Das Medizinprodukt darf nur mit den dafür vorgesehenen Originalteilen und den von Papenmeier dafür vorgesehenen Kombinationsprodukten verwendet werden. Ist eine Kombination mit Produkten anderer Hersteller erforderlich, so müssen diese die gültigen gesetzlichen Bestimmungen einhalten.

WARNUNG

- Betreiben Sie dieses Gerät nur in trockener Umgebung. Das Gerät darf keinesfalls nass werden, da sonst Gesundheitsgefahr durch elektrische Schläge droht.
- Öffnen Sie das Gerät nicht (Hochspannung).

VORSICHT

- Setzen Sie das Gerät nie der direkten Sonneneinstrahlung oder Feuchtigkeit (Regen) aus.
- Halten Sie das Gerät von Wärmequellen, wie z.B. Elektroheizgeräten, fern.

- Schützen Sie das Gerät vor Staub.
- Die Umgebungstemperatur soll zwischen +10°C und +40°C betragen und die Luftfeuchtigkeit zwischen 20% und 80% liegen.
- Meiden Sie Orte, an denen es zu raschen oder extremen Änderungen der Temperatur oder Luftfeuchtigkeit kommen kann.
- Verwenden Sie das Gerät nicht in der Nähe von Flüssigkeiten oder ätzenden Chemikalien.
- Stellen Sie keine schweren Gegenstände auf das Gerät. Setzen Sie das Gerät keinem starken Druck aus, und lassen Sie keine Gegenstände auf das Gerät fallen. Dadurch könnte das Gerät beschädigt werden oder nicht mehr einwandfrei funktionieren.
- Stellen Sie das Gerät nicht in der Nähe von Objekten auf, die starke magnetische oder elektromagnetische Felder erzeugen (z.B. Lautsprecher einer Stereoanlage).

Allgemeine Vorsichtsmaßnahmen

Das Gerät darf nur von eingewiesenen Personen in Betrieb genommen werden. Der Nachweis der Einweisung ist vom Betreiber zu führen. Das Gerät darf nur in Betrieb genommen werden, wenn keine Schäden am Gerät oder den Zuleitungen erkennbar sind und keine Funktionsstörungen zu erwarten sind (siehe „Sicherheitshinweise“).

Die Bauweise unserer Produkte gewährleistet ein Optimum an Sicherheit, verringert die gesundheitliche Belastung durch Überanstrengung. Dennoch können Sie durch Einhaltung einiger Vorsichtsmaßnahmen dazu beitragen, gesundheitliche Beeinträchtigungen oder Schäden am Produkt zu vermeiden.

Setzen Sie das Gerät keinem starken Druck aus und lassen Sie keine Gegenstände auf das Gerät fallen. Dadurch könnte das Gerät beschädigt werden oder nicht mehr einwandfrei funktionieren.

Zur Vermeidung von Überlastungserscheinungen an Ihren Händen und Handgelenken durch längere Verwendung der Bedienelemente werden längere Pausen und Entspannungsübungen empfohlen. Im Fachhandel finden Sie auch Literatur zur ergonomischen Einrichtung eines Arbeitsplatzes und zur Körperhaltung, mit denen sich die Überanstrengungen reduzieren lassen.

Die Bauweise unserer Produkte gewährleistet ein Optimum an Sicherheit und verringert die gesundheitliche Belastung durch Überanstrengung. Dennoch können Sie durch Einhaltung einiger Vorsichtsmaßnahmen dazu beitragen, gesundheitliche Beeinträchtigungen oder Schäden am Produkt zu vermeiden.

Reinigung

Vermeiden Sie Schmutz an den Händen und Fingern.

Die Oberfläche des Produktes kann mit einem weichen, leicht feuchten Tuch gereinigt werden.

Verwenden Sie niemals scharfe Reiniger oder Seife.

Verpackung und Transport

Zur Vermeidung von Schäden entfernen Sie alle Leitungen vom Produkt, bevor Sie es transportieren. Zum Transport mobiler Geräte ist die Gerätetasche zu benutzen.

Zum Verschicken des Produkts ist die Originalverpackung zu verwenden.

Einleitung

Herzlichen Glückwunsch zum Erwerb Ihres VISULEX Maki.

Das VISULEX Maki bietet ein gestochen scharfes und ruckelfreies Bild. Dies wird durch die Full-HD Auflösung mit 60 Bildern pro Sekunde erreicht. Kleinste Schriften lassen sich mit dem optischen 30fach Zoom leicht lesbar darstellen. Eine optimale Ausleuchtung bei minimaler Reflektion erhalten Sie dank moderner LED-Technik und der Verwendung von Polfiltern.



Das VISULEX Maki bietet ein hohes Maß an Flexibilität, dank seiner kompakten Größe und seines geringen Gewichts. Eine optionale Tischklemme schafft zusätzlichen Raum am Arbeitsplatz.

Aufbau des VISULEX Maki

Aufbau des Geräts

Platzieren Sie den Standfuß auf einer ebenen Fläche an Ihrem Arbeitsplatz. Lösen Sie die Rändelschraube. Stellen Sie den Kameraarm in den Standfuß, sodass sich der Kamerakopf über dem Standfuß befindet. Fixieren Sie den Kameraarm mit der Rändelschraube.

Anschlüsse am Kameraarm

Platzieren Sie die Bedieneinheit so, dass Sie sie bequem erreichen können. Verbinden Sie den Stecker des PS/2-Kabels der Bedieneinheit mit der PS/2-Buchse am Kameraarm.

Hinweis: Es darf nur die mitgelieferte Bedieneinheit am Kameraarm angeschlossen werden! Andere angeschlossene Geräte können zu irreparablen Schäden führen!

Verbinden Sie den Monitor und den Kameraarm mit einem DVI-Kabel (DVI-Buchse am Kameraarm).

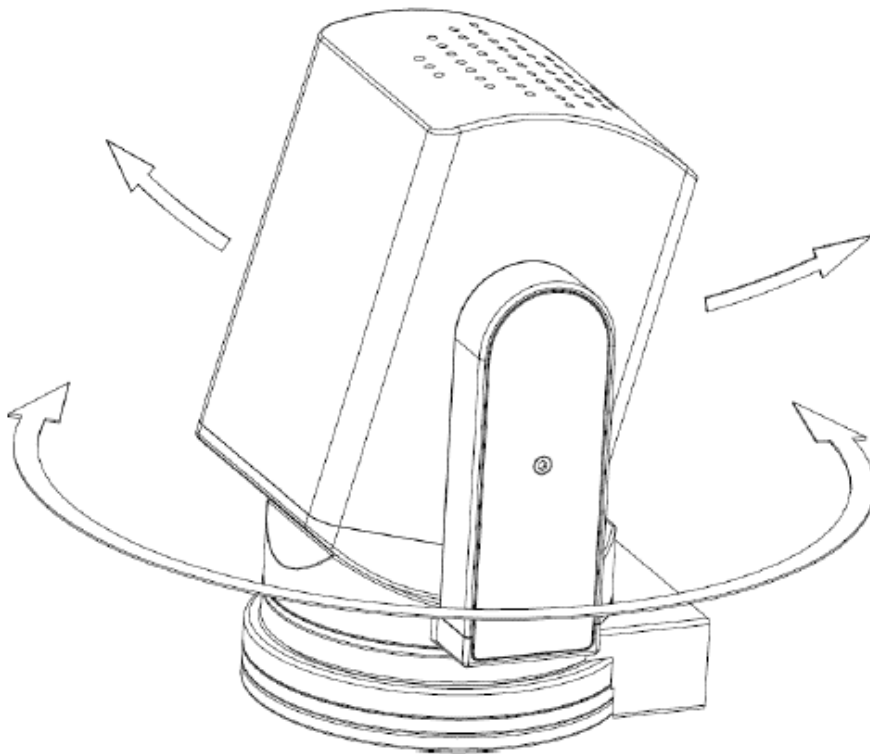
Zuletzt verbinden Sie das Netzteil mit einer Steckdose und stecken den Hohlstecker des Netzteils in die Buchse am Kameraarm.

Nun ist Ihr VISULEX Maki einsatzbereit und kann eingeschaltet werden.

Bewegung der Kamera

Der Kameraarm ist fest mit dem Standfuß verbunden und kann nicht gedreht werden.

Der Kamerakopf lässt sich jeweils um 110 Grad nach rechts, links, vorne und hinten drehen. Jede Richtung verfügt über einen Anschlag.



Um weiter entfernte Objekte zu betrachten (z.B.: Tafel), schwenken Sie den Kamerakopf nach vorne, zur Tafel.

Wenn Sie den Kamerakopf zu sich hin schwenken, steht die Anzeige auf dem Kopf. Aktivieren Sie die Spiegel-Funktion, um das Bild zu drehen.

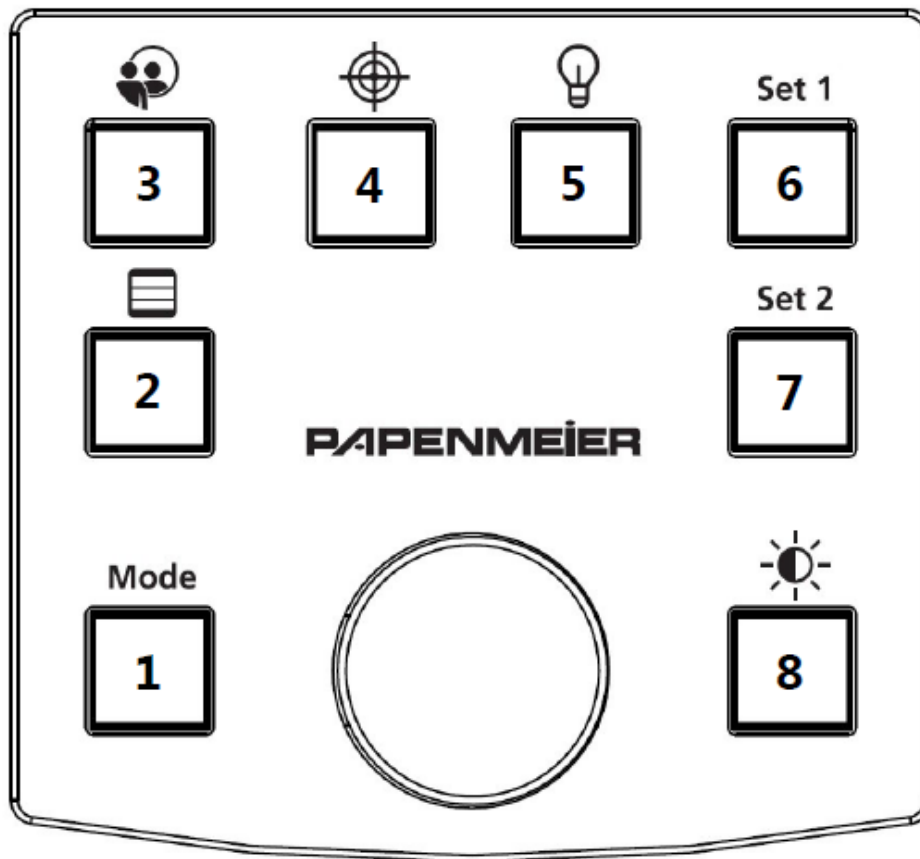
Drücken Sie dafür die Taste:



Bedienung

Bedieneinheit

Die Bedieneinheit besteht aus einem Drehregler mit Drucktaster und acht Tasten. Die Tasten sind in diesem Handbuch im Uhrzeigersinn beschrieben.



Bedienkonzept

Kurzes Drücken einer Taste führt eine direkte Funktion aus.

Langes Drücken einer Taste ermöglicht in den meisten Fällen das Einstellen eines Wertes mit Hilfe des Drehreglers. Der zu ändernde Wert wird auf dem Monitor oben links angezeigt.

Durch Drehen des Drehreglers kann der Wert nun wie folgt verändert werden:

- Zum Erhöhen eines Wertes drehen Sie den Drehregler nach rechts.
- Zum Verringern eines Wertes drehen Sie den Drehregler nach links.

Die Änderungen werden sofort sichtbar.

Hinweis: Die geänderten Werte müssen durch Drücken auf den Drehregler bestätigt werden.

Der Vorgang wird abgebrochen, wenn innerhalb von 15 Sekunden keine weitere Änderung oder Bestätigung erfolgt. Des Weiteren wird der Vorgang durch einen beliebigen Tastendruck abgebrochen. Dadurch werden die alten Werte wiederhergestellt.

Optional sind Signaltöne zu hören. Diese sind jedoch standardmäßig deaktiviert.

Zoom

In der Grundfunktion können Sie mit dem Drehregler den Zoom (Vergrößerung) regeln.

- Um eine höhere Zoomstufe zu erhalten, drehen Sie den Drehregler nach rechts.
- Um eine geringere Zoomstufe zu erhalten, drehen Sie den Drehregler nach links.

Taste 1 – Farbmodi

Drücken Sie die Taste 1, um zwischen den Farbmodi umzuschalten. Folgende Farbmodi stehen zur Verfügung:

- Echtfarben
- Graustufen
- Falschfarben
- Falschfarben invers

Nach Falschfarben invers wird wieder mit Echtfarben begonnen.

Echtfarben:

Wenn Echtfarben ausgewählt sind und Sie die Taste 1 lange drücken, kann die Farbsättigung eingestellt werden. Mit Hilfe des Drehreglers können Sie die optimale Farbsättigung Ihren Bedürfnissen entsprechend einstellen. Durch Drücken auf den Drehregler bestätigen Sie den geänderten Wert.

Falschfarben / Falschfarben invers:

Wenn Falschfarben ausgewählt sind und Sie die Taste 1 lange drücken, kann die Falschfarbenkombination ausgewählt werden. Mit Hilfe des Drehreglers können Sie die optimale Falschfarbenkombination Ihren Bedürfnissen entsprechend einstellen. Durch Drücken auf den Drehregler bestätigen Sie die gewählte Kombination.

Taste 2 – Linien und Vorhänge



Drücken Sie die Taste 2 kurz und aktivieren oder deaktivieren Sie die eingestellten Linien oder Vorhänge.

Wenn die Linien oder Vorhänge aktiviert sind und Sie die Taste 2 lange drücken, können die Linien und Vorhänge in vier Schritten eingestellt werden.

Schritt eins:

Zuerst können Sie den Linien- oder Vorhangtyp auswählen. Drehen Sie dazu den Drehregler nach rechts oder nach links. Folgende Linien und Vorhangtypen stehen zur Auswahl:

- Horizontale Linien
- Horizontale Vorhänge
- Vertikale Linien
- Vertikale Vorhänge

Durch Drücken auf den Drehregler bestätigen Sie den Linien- oder Vorhangtyp und gelangen zum nächsten Schritt.

Schritt zwei:

In diesem Schritt wird die erste Linie oder der erste Vorhang je nach gewähltem Linien- oder Vorhangtyp mit Hilfe des Drehreglers positioniert.

Sollte die Linie der anderen Linie zu nahekommen, wird die andere Linie entsprechend mit verschoben. Gleiches gilt für die Vorhänge.

Durch Drücken auf den Drehregler bestätigen Sie die Position und gelangen zum nächsten Schritt.

Schritt drei:

In diesem Schritt wird die andere Linie oder der andere Vorhang analog zu Schritt zwei mit Hilfe des Drehreglers positioniert.

Durch Drücken auf den Drehregler bestätigen Sie die Position und gelangen zum nächsten Schritt.

Schritt vier:

Im abschließenden Schritt kann die Farbe der Linien oder Vorhänge ausgewählt werden. Drehen Sie dazu den Drehregler nach rechts oder nach links.

Durch Drücken auf den Drehregler bestätigen Sie die ausgewählte Farbe der Linien oder Vorhänge und beenden den Einstellvorgang. Nur nach vollständigem Abschluss des Einstellvorgangs werden die Parameter für die Linien und für die Vorhänge übernommen.

Drücken Sie während des Einstellvorgangs auf eine andere Taste, werden alle Einstellungen verworfen und Sie verlassen den Einstellvorgang.

Die ausgewählte Farbe ist ebenfalls die Farbe des Fadenkreuzes der Übersichtsfunktion.

Taste 3 – Spiegeln



Drücken Sie die Taste 3 kurz, um das Bild horizontal zu spiegeln. Dies ist im Tafelkamerabetrieb nötig, wenn Sie den Kamerakopf vom Arm weg, also zu sich hin, schwenken.

Wenn das Bild horizontal gespiegelt ist und Sie die Taste 3 lange drücken, wird das Bild zusätzlich vertikal gespiegelt. Damit erreichen Sie die Darstellung eines Spiegels.

Taste 4 - Übersicht / Fokus

Übersicht



Drücken Sie die Taste 4 kurz, um die Übersichtsfunktion zu aktivieren. Dies erweist sich als nützlich, wenn Sie bei starken Vergrößerungen die Orientierung auf dem Dokument verloren haben.

Bei der Übersichtsfunktion werden folgende Einstellungen aktiviert:

- Minimaler Zoom (1-fach)
- Echtfarben
- Linien und Vorhänge werden deaktiviert
- Einblendung eines Fadenkreuzes

Das Fadenkreuz zeigt bei minimalem Zoom auf den Bereich, der zuletzt vergrößert dargestellt wurde.

Sie können sich dadurch leichter auf dem Dokument orientieren. Dazu haben Sie zwei Möglichkeiten:

1. Richten Sie ihr Dokument anhand des Fadenkreuzes neu aus. Drücken Sie erneut die Taste 4 oder wahlweise auf den Drehregler. Farbeffekte, Linien oder Vorhänge sowie der Zoom werden wieder auf die ursprünglichen Werte gestellt.
2. Während die Übersichtsfunktion aktiv ist, können Sie den Zoom regeln, um den Bereich leichter zu finden, welchen Sie vergrößern möchten. Drücken Sie Taste 4 erneut oder wahlweise auf den Drehregler. Farbeffekte und Linien oder Vorhänge werden auf die ursprünglichen Werte gestellt. Der Zoom bleibt in der von Ihnen gewählten Größe.

Die ausgewählte Farbe der Linien und Vorhänge bestimmt die Farbe des Fadenkreuzes.

Fokus

Drücken Sie die Taste 4 lange, so kann mit Hilfe des Drehreglers der Fokus manuell nachgeregelt werden.

Durch Drücken auf den Drehregler bestätigen Sie den geänderten Fokuswert.

Der Autofokus wird wieder aktiv, sobald Sie den Zoom verändern.

Taste 5 – LED-Beleuchtung



Drücken Sie die Taste 5 kurz, um die LED-Beleuchtung im Kameraarm ein- oder auszuschalten.

Drücken Sie die Taste 5 lange, so kann mit Hilfe des Drehreglers die Beleuchtungshelligkeit optimal Ihren Bedürfnissen entsprechend eingestellt werden. Durch Drücken auf den Drehregler bestätigen Sie den geänderten Wert.

Taste 6 – Set 1

Drücken Sie die Taste 6 kurz, so werden die gespeicherten Einstellungen des Sets 1 geladen.

Drücken Sie die Taste 6 lange, so werden die aktuellen Einstellungen im Set 1 gespeichert.

Taste 7 – Set 2

Drücken Sie die Taste 7 kurz, so werden die gespeicherten Einstellungen des Sets 2 geladen.

Drücken Sie die Taste 7 lange, so werden die aktuellen Einstellungen im Set 2 gespeichert.

Taste 8 – Bildparameter



Drücken Sie die Taste 8 lange, so können je nach gewählter Farbdarstellung verschiedene Bildparameter verändert werden.

Echtfarben

Bei aktivierten Echtfarben kann die Bildhelligkeit geregelt werden. Mit Hilfe des Drehreglers können Sie die optimale Helligkeit Ihren Bedürfnissen entsprechend einstellen. Durch Drücken auf den Drehregler bestätigen Sie den geänderten Wert.

Falschfarben

Bei aktivierten Falschfarben kann der Schwellwert der Falschfarben geregelt werden. Mit Hilfe des Drehreglers können Sie den optimalen Schwellwert Ihren Bedürfnissen entsprechend einstellen. Durch Drücken auf den Drehregler bestätigen Sie den geänderten Wert.

Taste 8 – Umschalten (optional)

Drücken Sie die Taste 8 kurz, so kann mit Hilfe des optionalen Umschalters zwischen zwei Bildquellen hin und her geschaltet werden.

Standby-Modi

Das VISULEX Maki verfügt über zwei verschiedene Standby-Modi.

Der erste Standby-Modus reagiert auf Bewegung im Bild. Die Zeit können Sie im Bildschirm-Menü bestimmen, bzw. den Standby-Modus auch komplett abschalten (s. [Standby](#)). Wird in der eingestellten Zeit keine Bildänderung festgestellt, schaltet sich die LED aus und das Bild wird schwarz. Diesen Standby-Modus können Sie durch eine Geste unter der Kamera, durch Drücken einer Taste oder durch Drehen am Drehregler wieder verlassen.

Bitte beachten Sie, dass auch kleine Helligkeitsänderungen, Erschütterungen oder Schatten eine Bildänderung darstellen.

Der zweite Standby-Modus ist unabhängig vom ersten und kann auch nicht konfiguriert werden. Sollte 30 Minuten lang keine Bedienung am Gerät stattfinden, wird dieser Standby-Modus aktiv. Diesen Standby-Modus können Sie durch Drücken einer Taste oder durch Drehen am Drehregler wieder verlassen.

Startparameter

Das VISULEX Maki lädt beim Start die Parameter, die im Set 1 gespeichert wurden, jedoch werden nicht alle Parameter aktiviert.

Das System startet immer mit:

- Echtfarben die eingestellte Bildhelligkeit wird geladen.
 - Farbauswahl und Schwellwerte für die Falschfarben werden geladen und angezeigt, wenn diese aktiviert werden.
- Deaktivierten Linien und Vorhängen
 - Position und Farbe der Linien oder Vorhänge werden geladen und angezeigt, wenn diese aktiviert werden.
- Einfacher Zoom (1x Vergrößerung)
- Keine Spiegelung
- LED Helligkeit wie im Set1 gespeichert.

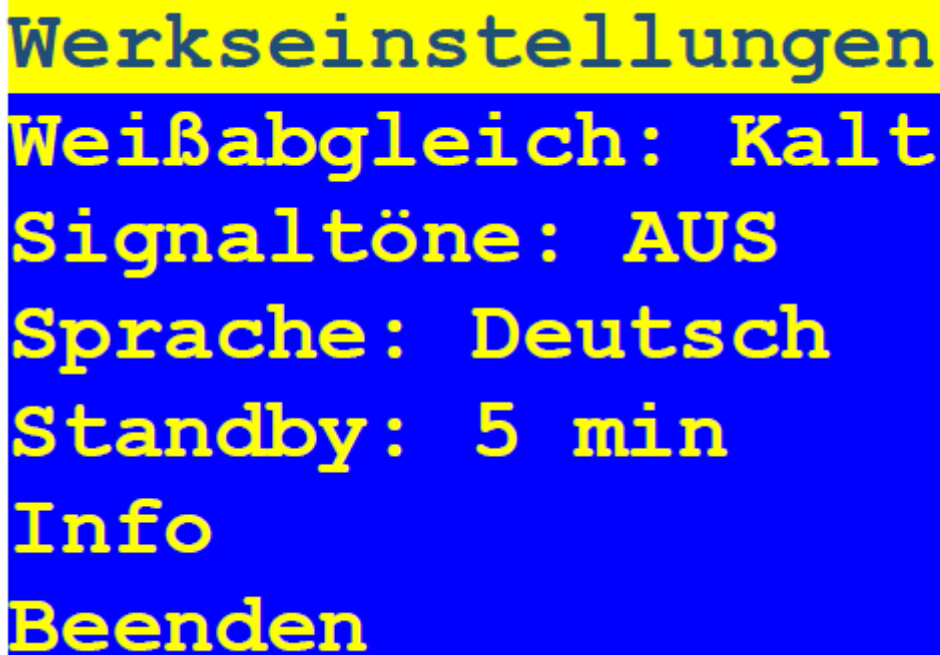
Dieses Verhalten dient dazu, zu Beginn der Benutzung den bestmöglichen Überblick zu erhalten.

Das Bildschirm-Menü

Mit Hilfe des Bildschirm-Menüs können Sie Systemparameter einstellen.

Zum Aktivieren des Bildschirmmenüs drücken Sie die Tasten 3, 4, 5 und 6 drei Sekunden lang gleichzeitig.

Es erscheint folgendes Menü:



Werkseinstellungen
Weißabgleich: Kalt
Signaltöne: AUS
Sprache: Deutsch
Standby: 5 min
Info
Beenden

Die Farbe des Menüs ist abhängig von der gewählten Falschfarbenkombination.

Sie bewegen sich wie folgt, mit Hilfe des Drehreglers, im Menü auf und ab:

- Um zum nächsten Menüpunkt zu gelangen, drehen Sie den Drehregler eine Raste nach rechts.
- Um zum vorherigen Menüpunkt zu gelangen, drehen Sie den Drehregler eine Raste nach links.

Drücken Sie auf den Drehregler, um den gewählten Menüpunkt zu öffnen.

Werkseinstellungen

Auf dem Bildschirm-Menü ist folgende Zeile zu sehen:

Werkseinstellungen: <NEIN>

Wählen Sie mit Hilfe des Drehreglers <JA> aus und bestätigen Sie dies durch Drücken auf den Drehregler. Es werden alle Werte auf Werkseinstellungen zurückgesetzt.

Hinweis: Die gespeicherten Sets gehen ebenfalls verloren.

Sie gelangen wieder in das vorherige Menü.

Möchten Sie den Vorgang abbrechen, wählen Sie mit dem Drehregler erneut <NEIN> aus und bestätigen Sie dies durch Drücken auf den Drehregler.

Sie gelangen in das vorherige Menü.

Weißabgleich

Auf dem Bildschirm-Menü ist folgende Zeile zu sehen:

Weißabgleich: <Kalt>

Mit Hilfe des Drehreglers können Sie zwischen folgenden Einstellungen wählen:

- Kalt: Optimal für Texte und Tabellen
- Warm: Optimal für Bilder und Grafiken
- Auto: Optimal für häufig wechselnde Dokumente

Bestätigen Sie ihre Auswahl durch Drücken auf den Drehregler. Sie gelangen in das vorherige Menü.

Signaltöne

Auf dem Bildschirm-Menü ist folgende Zeile zu sehen:

Signaltöne: <AUS>

Mit Hilfe des Drehreglers können Sie die Signaltöne an- oder ausschalten. Haben Sie die Signaltöne deaktiviert, erhalten Sie keinerlei akustische Rückmeldungen mehr.

Bestätigen Sie ihre Auswahl durch Drücken auf den Drehregler. Sie gelangen in das vorherige Menü.

Sprache

Auf dem Bildschirm-Menü ist folgende Zeile zu sehen:

Sprache: <Deutsch>

Mit Hilfe des Drehreglers können Sie die gewünschte Sprache auswählen. Die Anzeige wird automatisch aktualisiert.

Bestätigen Sie ihre Auswahl durch Drücken auf den Drehregler. Sie gelangen in das vorherige Menü.

Standby

Im Standby-Modus wird die LED deaktiviert und das Bild wird schwarz. Zum Verlassen des Standby-Modus wischen Sie einfach unter der Kamera her.

Auf dem Bildschirm-Menü ist folgende Zeile zu sehen:

Standby: <5 min>

Mit Hilfe des Drehreglers können Sie die Zeit einstellen, nach welcher der Standby-Modus aktiv wird. Zum Deaktivieren der Standby-Funktion drehen Sie den Drehregler nach links, bis <AUS> zu lesen ist.

Bestätigen Sie ihre Auswahl durch Drücken auf den Drehregler. Sie gelangen in das vorherige Menü.

Info

In diesem Menü erhalten Sie Informationen zu Ihrem VISULEX Maki. Unter anderem erfahren Sie die Versionsnummer, welche Sie bereithalten sollten, wenn Servicefall vorliegt.

PC Software

Installation

Installieren Sie das Programm auf Ihrem Windows System und folgen Sie dabei den Anweisungen des Installationsassistenten.

Verbinden Sie den Mini-USB-Anschluss am Kameraarm des VISULEX Maki mit ihrem Computer. Nutzen Sie dafür eine freie USB-Schnittstelle und starten Sie das Programm.

Bitte beachten Sie: Zur Benutzung der PC-Software muss die Bedieneinheit mit dem Kameraarm verbunden sein!

Bedienung

Auf der linken Seite des Fensters befindet sich eine Werkzeugleiste, mit der Sie die dargestellten Aktionen ausführen können. Die Funktionen sind identisch mit den Funktionen der Bedieneinheit.

Sie können alle Funktionen der Werkzeugleiste mit der Maus oder mit der Tastatur bedienen.

Die häufig benötigten Funktionen verfügen über globale Hotkeys, die Sie nach Bedarf für sich anpassen können.

Zoom



Mit den Zoom Schaltflächen können Sie die Vergrößerung anpassen. Durch kurze Klicks auf die Schaltfläche verändern Sie den Zoom in kleinen Schritten. Halten Sie die Taste gedrückt, um den Zoom kontinuierlich zu verändern. Mit zunehmender Dauer vergrößern sich auch die Schritte.



Ebenso können Sie auch zur Steuerung die Leertaste verwenden, wenn die Schaltfläche den Fokus hat.

Alternativ können Sie den Zoom auch über die Hotkeys steuern.

Wenn Sie mit der rechten Maustaste auf eine der Zoom Schaltflächen klicken, öffnet sich ein Kontextmenü, in dem Sie vordefinierte Zoomstufen direkt auswählen können.

Farbmodi



Drücken Sie die Schaltfläche, um zwischen den Farbmodi umzuschalten. Die Funktion ist identisch zu Taste 1 auf der Bedieneinheit.

Folgende Farbmodi stehen zur Verfügung:

- Echtfarben
- Graustufen
- Falschfarben
- Falschfarben invers

Nach Falschfarben invers wird wieder mit Echtfarben begonnen.

Alternativ können Sie die Farbmodi auch über die Hotkeys steuern.

Wenn Sie mit der rechten Maustaste auf die Schaltfläche klicken, öffnet sich ein Kontextmenü, in dem Sie einen Farbmodus explizit auswählen können. Bei „Falschfarben“ und „Falschfarben invers“ haben Sie zusätzlich die Möglichkeit, die gewünschte Farbkombination auszuwählen.

Linien und Vorhänge



Drücken Sie die Schaltfläche und aktivieren oder deaktivieren Sie die eingestellten Linien oder Vorhänge. Zum Konfigurieren der Linien und der Vorhänge nutzen Sie bitte Taste 2 an der Bedieneinheit.

Alternativ können Sie die Linien und Vorhänge auch über die Hotkeys steuern.

Übersicht



Drücken Sie die Schaltfläche und aktivieren oder deaktivieren Sie die Übersichtsfunktion. Zum Konfigurieren des Fokus nutzen Sie bitte Taste 4 an der Bedieneinheit.

Alternativ können Sie die Übersicht auch über die Hotkeys steuern.

LED-Beleuchtung



Drücken Sie die Schaltfläche, um die LED-Beleuchtung am Kameraarm ein- oder auszuschalten.

Wenn Sie mit der rechten Maustaste auf die Schaltfläche klicken, öffnet sich ein Kontextmenü, in dem Sie eine vordefinierte Helligkeit auswählen können. Sollten Sie die Helligkeit feiner einstellen wollen, verwenden Sie bitte Taste 5 an der Bedieneinheit.

Alternativ können Sie die LED-Beleuchtung auch über die Hotkeys steuern.

Spiegeln



Drücken Sie die Schaltfläche, um das Bild horizontal zu spiegeln. Dies ist im Tafelkamerabetrieb nötig, wenn Sie den Kamerakopf vom Arm weg, also zu sich hin, schwenken.

Alternativ können Sie das Spiegeln auch über die Hotkeys steuern.

Set 1 und Set 2



Drücken Sie auf eine der Schaltflächen, um die gespeicherten Einstellungen des jeweiligen Sets zu laden.



Zum Speichern neuer Einstellungen nutzen Sie bitte die entsprechenden Tasten an der Bedieneinheit.

Hotkeys

Das PC Programm verfügt über globale Hotkeys, das heißt, Sie können mit Hilfe dieser Tastenkombinationen die Funktionen ausführen. Dabei spielt es keine Rolle, welches Programm sich gerade im Vordergrund befindet, solange das VISULEX Maki-Programm gestartet ist.

Standardmäßig stehen folgende Hotkeys zur Verfügung:

Funktion	Tastenkombination
Zoom Plus	Strg + Alt + Num Plus
Zoom Minus	Strg + Alt + Num Minus
Farbmodus	Strg + Alt + Num 1
Linien & Vorhänge	Strg + Alt + Num 4
Spiegeln	Strg + Alt + Num 7
Übersicht	Strg + Alt + Num
LED an / aus	Strg + Alt + Num 5

Sollten Konflikte mit Hotkeys anderer Programme auftreten, erhalten Sie beim Starten der Software eine Fehlermeldung mit dem Hinweis, um welchen Hotkey es sich handelt. So können Sie diesen Konflikt einfach in der Hotkey Verwaltung beheben. In der Hotkey Verwaltung gibt der Status des Hotkeys Aufschluss über dessen Zustand. Es gibt folgende Zustände:

- **Standard:** Die Standardkombination für den Hotkey wurde erfolgreich aktiviert.
- **Benutzerdefiniert:** Eine benutzerdefinierte Kombination wurde erfolgreich aktiviert.
- **Fehler:** Die Kombination konnte nicht aktiviert werden, unabhängig davon, ob es sich um eine benutzerdefinierte Kombination handelt oder um die Standardkombination.

Sie können die Kombinationen der Hotkeys jederzeit ändern und Ihren Wünschen anpassen. Wählen Sie den entsprechenden Hotkey aus der Liste aus und weisen Sie diesem einfach eine neue Taste zu oder verändern Sie die Kombination der Tasten Shift, Strg, Alt oder Windows. Klicken Sie anschließend auf „Übernehmen“. Der Status des Hotkeys ändert sich in „Benutzerdefiniert“, falls der Hotkey erfolgreich geändert wurde.

Anhang

Lieferumfang

- Kameraarm RS#0174.004.00
- Standfuß, Bodenplatte RS#1426.001.00
- Bediengerät RS#1701.006.00
- Netzgerät (90-264VAC/12VDC/40W) R#1706.000003
- Anschlußleitung, schwarz R3403.039.00
- Leitung, HDMI-Stecker auf DVI-Stecker, 2m R#3490.000064
- 2x Gehäusefuß, selbstklebend, H=5,1mm R#1422.000025
- 2x Gehäusefuß, selbstklebend, H=7,6mm R#1422.000029
- Benutzerhandbuch, deutsch, Schwarzschrift R#0090.583.00
- Benutzerhandbuch-Kurzanleitung, deutsch, 1 Blatt R0090.200001
- Adapter, HDMI-Buche auf DVI-Stecker R#0042.000001
- Optionales Zubehör: Winkelstecker 12V, 90° R#7320.000001
- Optionales Zubehör: Tischklemme (rund) RS#2707.001.00
- Optionales Zubehör: Fußschalter R#6400.000001
- Optionales Zubehör: Videoumschalter RS#8998.001.00
- Optionales Zubehör: Kreuztisch für Kamera R0001840
- Optionales Zubehör: Kreuztisch A3 R0007423
- Optionales Zubehör: 4x Gehäusefuß, selbstklebend, H=5,8mm R#1422.000028

Technische Daten

Die maximale Umgebungstemperatur während des Betriebs darf 40°C nicht überschreiten.

Versorgungsspannung

Primär: 90-240VAC/40W (Sekundär: 12VDC/max. 2,5A)

Abmessungen

32 x 35 x 52 (Breite x Tiefe x Höhe in cm)

Gewicht

ca. 4,8kg (inkl. Bediengerät, Netzgerät und Anschlussleitungen)

Fehler und Störungen

Sie sollten Störungen am Produkt telefonisch bei unserem Service melden:

F.H. Papenmeier GmbH & Co. KG

Tel.: +49 2304 205 250

hotline@papenmeier.de

Wenn es Ihnen möglich ist, geben Sie eine kurze Beschreibung der aufgetretenen Störung an.

Gewährleistung

Für das Produkt gilt, wenn nicht anders vereinbart, ab Empfangsdatum die gesetzliche Gewährleistungspflicht. Bei nicht bestimmungsgemäßem Gebrauch oder unsachgemäßer Behandlung erlischt jegliche Gewährleistung.

Garantie (nur gültig innerhalb Deutschlands)

Papenmeier garantiert für einen Zeitraum von 36 Monaten ab Empfangsdatum, dass alle Komponenten im Wesentlichen, wie im beiliegenden Benutzerhandbuch beschrieben, arbeiten.

Diese Garantie gilt nur, wenn eine jährliche Wartung durchgeführt wurde.

Entsorgung

Das Gerät ist nach Ende der Lebensdauer nicht über den Hausmüll zu entsorgen, sondern bei der entsprechenden Annahmestelle für das Recycling von elektrischen und elektronischen Geräten abzugeben.

Nur für Europäische Union und EWR (Norwegen, Island und Liechtenstein):



Diese Symbole (Müllbehälter) weisen darauf hin, dass dieses Produkt gemäß WEEE-Richtlinie (2012/19/EU; Richtlinie über Elektro- und Elektronik-Altgeräte), Batterien-Richtlinie (2006/66/EG) und nationalen Gesetzen zur Umsetzung dieser Richtlinien nicht über den Hausmüll entsorgt werden darf.

WEEE Rg. Nr.: DE 60886380

Die Löschung personenbezogener Daten auf den zu entsorgenden Altgeräten muss vom Endnutzer eigenverantwortlich vorgenommen werden.

Dieses Produkt muss bei einer dafür vorgesehenen Sammelstelle abgegeben werden. Dies kann z. B. durch Rückgabe beim Kauf eines neuen ähnlichen Produkts oder durch Abgabe bei einer autorisierten Sammelstelle für die Wiederaufbereitung von Elektro- und Elektronik-Altgeräten sowie Batterien und Akkumulatoren geschehen. Der unsachgemäße Umgang mit Altgeräten kann aufgrund potenziell gefährlicher Stoffe, die generell mit Elektro- und Elektronik-Altgeräten in Verbindung stehen, negative Auswirkungen auf die Umwelt und die menschliche Gesundheit haben. Indem Sie auf die ordnungsgemäße Entsorgung dieses Produkts achten, leisten Sie einen aktiven Beitrag zur effektiven Nutzung natürlicher Ressourcen. Um weitere Informationen über die Wiederverwertung dieses Produkts zu erhalten, wenden Sie sich an Ihre Stadtverwaltung, den öffentlich-rechtlichen Entsorgungsträger, eine autorisierte Stelle für die Entsorgung von Elektro- und Elektronik-Altgeräten oder Ihr örtliches Entsorgungsunternehmen.

Unter der Registrierungsnummer DE60886380 ist die Firma F.H. Papenmeier GmbH & Co. KG bei der Stiftung Elektro-Altgeräte Register, Benno-Strauß-Str. 1, 90763 Fürth als Hersteller von Elektro- und/ oder Elektronikgeräten registriert.

Reparatur und Wartung

Reparaturen und Wartungen dürfen nur von der Firma F.H. Papenmeier GmbH & Co. KG oder von autorisierten Firmen vorgenommen werden.

KONFORMITÄTSERKLÄRUNG

(nach der Europäischen Verordnung für Medizinprodukte 2017/745/EU Anhang IX)

DECLARATION OF CONFORMITY

(according to the Medical Device Regulation 2017/745/EU Annex IX)

Wir, We **F.H. Papenmeier GmbH & Co. KG**
Talweg 2
D-58239 Schwerte
Germany
SRN = DE-MF-000006963

erklären in alleiniger Verantwortung, dass das aktive Medizinprodukt der Klasse I (nach Anhang VIII, Regel 13)

declare under our sole responsibility that the active medical device of class I (according to annex VIII rule 13)

VISULEX Maki

Basic UDI-DI = PP11781RS1883.020.00ZZZ67

PN : 1883.020.00, 1883.021.00

allen Anforderungen der EU-Verordnung 2017/745/EU entspricht, die anwendbar sind.
meet all provisions of the Medical Device Regulation 2017/745/EU which apply to it.

Angewandte Normen, nationale Normen oder andere normative Dokumente:
Applied standards, national standards or other normative documents:

EN 12182	DIN EN ISO 14971
DIN EN 62368-1	DIN EN 60601-1-2

Schwerte, 21.06.2021

(Ort, Datum der Ausstellung)



(Herr Karsten Sauer, VP-MDR,
i.A. von F.H. Papenmeier GmbH & Co. KG)