

Inhaltsverzeichnis

1. Einführung.....	3
Über dieses Handbuch.....	3
Lieferumfang.....	4
2. Kennen lernen Ihres Compact ⁺	5
Oberseite	5
Forderseite.....	6
Rechte Seite	7
Unterseite.....	8
3. Erste Schritte.....	10
Einlegen der Batterien	10
Ein- / Ausschalten des Gerätes.....	11
Einstellen der Vergrößerung	11
Auswahl des Lesemodus	11
Verwenden des Standbild-Knopfes.....	12
Schreiben mit dem Compact ⁺	12
Verwenden des Griffs	13
4. Netz- und Batteriebetrieb	14
Wechseln der Batterien.....	14
Automatisches Abschalten.....	14
Anhang A: Sicherheitshinweise.....	15
Anhang B: Technische Daten.....	16

1. Einführung

Vielen Dank, dass Sie sich für den Compact⁺, der elektronischen Lupe für die Hemdentaschen entscheiden haben.

Der Compact+ stellt gedruckten Text sowie Bilder bis zu 10fach vergrößert auf einem 4.3“ Breitbild-Display dar.

Durch die Einknopfbedienung, mit der Sie sowohl die Vergrößerung ändern, als auch den bevorzugten Lesemodus wählen können, ist das Gerät Ihr täglicher Begleiter, ganz gleich an welchem Ort sie sich befinden.

Wenn Sie Fragen oder Anregungen zu diesem Produkt haben, wenden Sie sich bitte an Ihren Händler oder direkt an Optelec. Die Kontakt-Details finden Sie auf der letzten Seite dieses Handbuchs. Jeder Hinweis ist willkommen. Wir wünschen Ihnen viel Spaß bei der Arbeit mit Ihrem Compact+.

Über dieses Handbuch

Dieses Handbuch wird Sie mit der Funktionsweise und Bedienung des Compact+ vertraut machen. Bitte lesen Sie es sorgfältig, bevor Sie das Gerät verwenden.

Lieferumfang

Das Compact+ wird mit den folgenden Komponenten geliefert:

- Elektronische Lupe Compact+
- Ein abnehmbares Umhängeband
- Eine Schutzhülle für den Transport
- Ein Netzteil inkl. 4 Adapter für (EU, UK, US und AUS)
- Benutzerhandbuch
- Ein Akkupack mit 2 wiederaufladbaren Mignonzellen

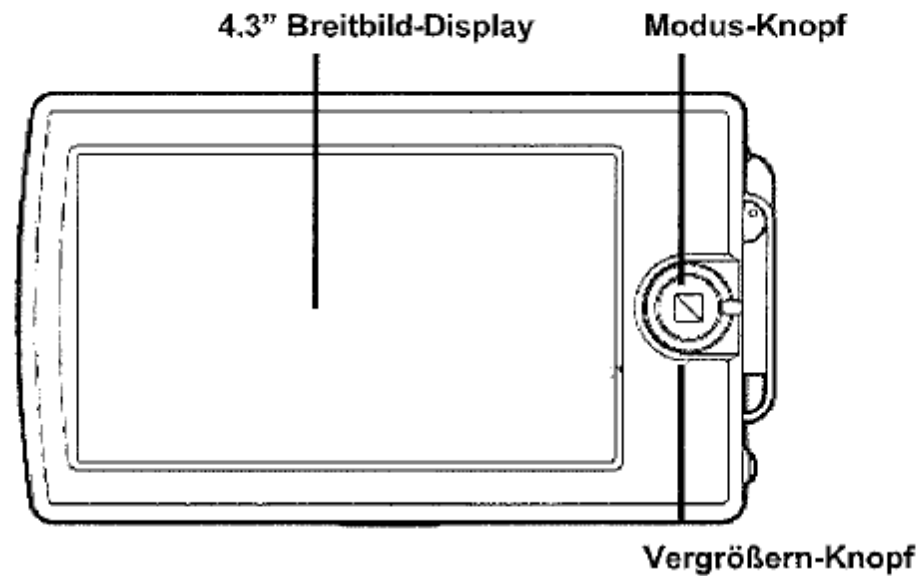
Falls in der Verpackung etwas fehlt, wenden Sie sich bitte an Ihren Händler.

2. Kennen lernen Ihres Compact*

Das Gerät liegt korrekt vor Ihnen, wenn das Display nach oben zeigt und der runde Knopf zum Einstellen von Vergrößerung und Modus sich auf der rechten Seite befindet.

Oberseite

Das folgende Bild zeigt die Oberseite des Compact*.



4.3" Breitbild-Display

Das 4.3" Breitbild-Display zeigt Text und Bilder an.

Modus-Knopf

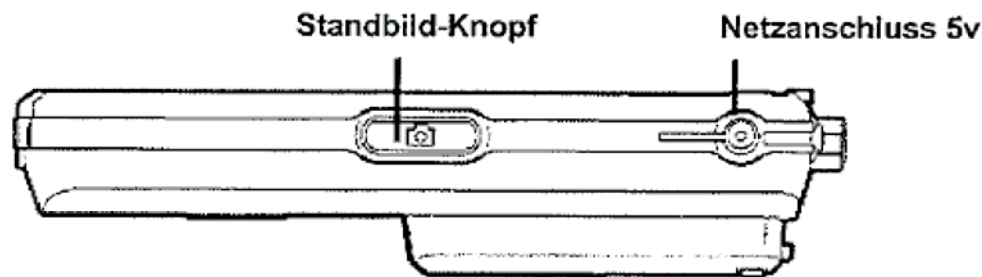
Durch drücken des Modus-Knopfes können Sie einen der 6 Lesemodi wählen.

Vergrößerungs-Knopf

Drehen Sie diesen Knopf zum Ändern der Vergrößerung.

Forderseite

Das folgende Bild zeigt die Forderseite des Compact⁺.



Standbild-Knopf

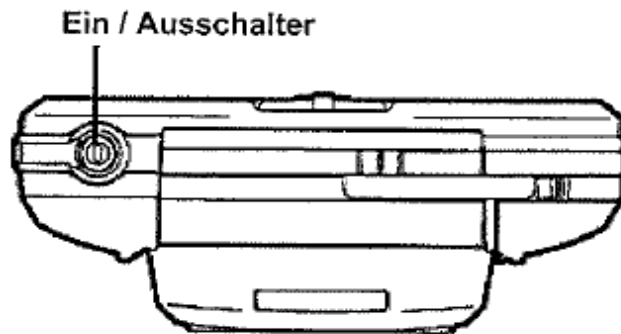
Der Standbild-Knopf ermöglicht das Einfrieren des Bildes. Das letzte Bild wird temporär gespeichert. Sie können den Compact+ vor Ihre Augen halten und das Bild in Ruhe betrachten.

Netzanschluss 5v

Stecken Sie das Netzanschlusskabel hier an. Verwenden Sie nur das mitgelieferte Netzteil.

Rechte Seite

Das folgende Bild zeigt die Rechte Seite des Compact⁺.

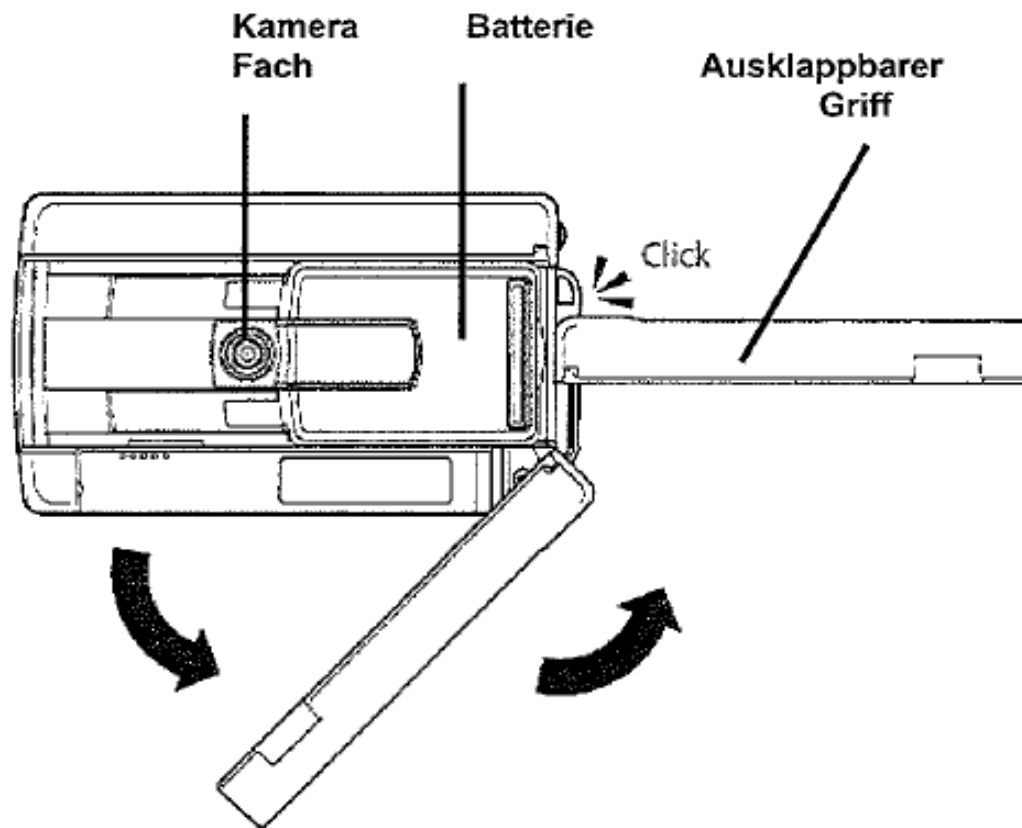


Ein / Ausschalter

Drücken Sie den kleinen, runden, orangen Knopf für 0,5 Sekunden, um das Gerät ein- bzw. Auszuschalten.

Unterseite

Das folgende Bild zeigt die Unterseite des Compact⁺.



Batteriefach

Für den Akkupack oder zwei handelsübliche Mignon-Zellen.

Kamera-Einheit

Der Compact+ besitzt eine Autofokus-Kamera, welche in 2 Positionen, zum Lesen oder zum Schreiben, verwendet werden kann.

Griff

Klappen Sie den Griff einfach aus, um den Lesekomfort zu erhöhen.

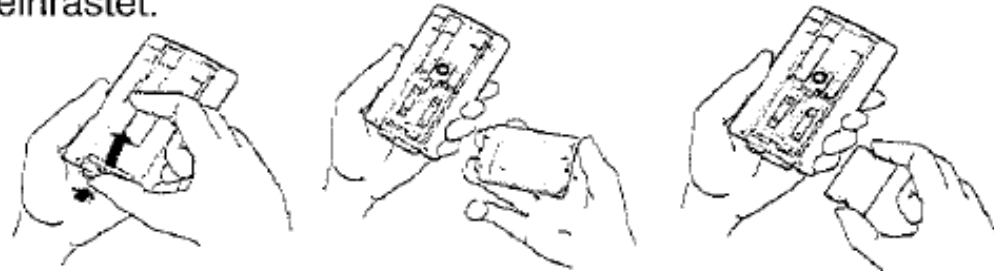
3. Erste Schritte

Einlegen der Batterien

Der Compact⁺ arbeitet mit einem Akkupack, welcher aus 2 wiederaufladbaren Mignonzellen besteht. ***Wir empfehlen Ihnen dringend, die Plastikabdeckung, mit der die beiden Batterien verbunden sind, nicht zu entfernen. Dies könnte dazu führen, dass die Stromversorgung der Batterien nicht mehr einwandfrei funktioniert.***

Legen Sie diesen wie folgt ein:

- Legen Sie das Gerät auf die Oberseite
- Drücken Sie den kleinen ovalen Knopf an der von Ihnen abgewandten Seite, um das Batteriefach zu öffnen.
- Entfernen Sie die Abdeckung
- Legen Sie den Akkupack ein
- Drücken Sie die Abdeckung vorsichtig wieder auf das Batteriefach bis sie mit einem Klick einrastet.



Ein- / Ausschalten des Gerätes

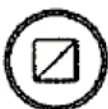
Drücken Sie den orangenen Knopf auf der rechten Seite des Gerätes für eine halbe Sekunde, um den Compact+ ein- bzw. Auszuschalten. Nach dem Einschalten ist der Fotomodus aktiv.

Einstellen der Vergrößerung



Zum Einstellen der Vergrößerung drehen Sie einfach an dem runden Knopf neben dem Bildschirm. Wenn das Gerät flach aufliegt, können Sie zwischen den Vergrößerungen 5X, 7.5X oder 10X wählen. Durch Anheben des Gerätes erreichen Sie niedrigere Vergrößerungen.

Auswahl des Lesemodus



Drücken Sie den runden Modus-Knopf neben dem Bildschirm, um einen der 6 verfügbaren Lesemodi zu wählen.

- Fotomodus: Betrachten von Text und Bildern in Originalfarbe
- Positiv-Modus: Lesen mit hohem Kontrast Schwarz auf weiß
- Negativ-Modus: Lesen mit hohem Kontrast weiß auf schwarz
- Hoher Kontrast gelber Text auf blauem Hintergrund
- Hoher Kontrast gelber Text auf schwarzem Hintergrund
- Fotomodus ohne Beleuchtung: Lesen von Hochglanztexten und Displays

Verwenden des Standbild-Knopfes



Mit dem Standbild-Knopf können Sie das Bild Ihrer Vorlage temporär einfrieren.

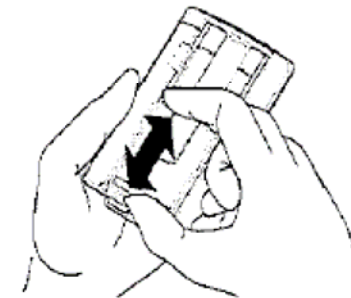
- Legen Sie den Compact+ auf den Text oder das Bild
 - Drücken Sie den ovalen Standbild-Knopf auf der Forderseite des Gerätes.
 - Halten Sie das Gerät näher an Ihre Augen, um den Text oder das Bild besser betrachten zu können.
- Drehen Sie an dem Knopf neben dem Display, um die optimale Vergrößerung einzustellen.
- Drücken Sie den runden Knopf neben dem Display zum Einstellen des Lesemodus
 - Durch erneutes Drücken des Standbild-Knopfes wird diese Funktion wieder ausgeschaltet.

Schreiben mit dem Compact+

Der Compact+ besitzt eine integrierte Schreibfunktion.

Nehmen Sie das Gerät in die Hand und drehen Sie es so, dass das Display auf dem Kopf steht.

- Drehen Sie das Batteriefach so, dass es von Ihnen weg zeigt, s. Bild.

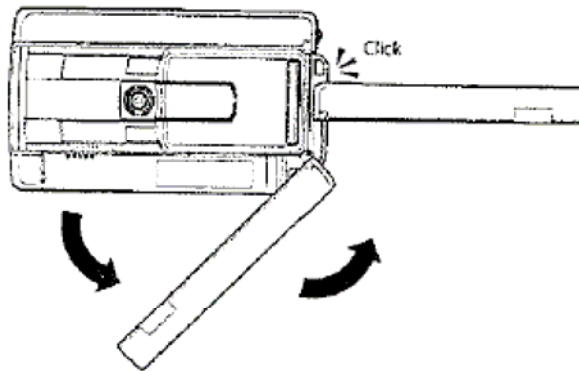


- Legen Sie das Gerät mit dem Display nach oben auf die Vorlage.
- Drücken Sie den Compact+ auf die Seite mit dem Vergrößerungs- / Modus-Knopf
- Halten Sie Ihren Stift unter die angehobene Seite, und beginnen Sie zu schreiben.

Drehen Sie das Gerät wieder in seine Originalposition, um zum Lesemodus zurückzukehren.

Verwenden des Griffs

Der Compact+ verfügt über einen ausklappbaren Griff, wie Sie ihn von handelsüblichen Lupen kennen. Um den Griff auszuklappen, lösen Sie einfach den Griff an der Unterseite des Gerätes, indem Sie ihn nach unten ziehen. Verlängern Sie den Griff nach Bedarf, und lassen Sie ihn an der gewünschten Position einrasten. Hierdurch erreichen sie einen höheren Lesekomfort.



4. Netz- und Batteriebetrieb

Wechseln der Batterien

Wenn der Compact+ nicht mit dem Stromnetz verbunden ist, wird er durch einen Akkupack bestehend aus 2 wiederaufladbaren Mignonzellen gespeist. Sie können auch normale Batterien verwenden, wir empfehlen allerdings Akkus, um die Umwelt zu schonen. Zum Aufladen der Akkus verbinden Sie bitte das Netzteil mit Ihrem Compact+ und stecken Sie es in eine Steckdose. Die orange LED neben dem Netzanschluss läuchtet so lange, bis der Ladevorgang beendet ist. Falls die LED blinkt, ist beim Laden ein Fehler aufgetreten. Trennen Sie in diesem Fall die Verbindung zum Netzteil und überprüfen Sie, ob der Akkupack korrekt im Gerät sitzt. Versuchen Sie es dann erneut.

Der Ladevorgang dauert ca. fünf Stunden. Wenn die Akkus vollständig aufgeladen sind, können Sie für mindestens zwei Stunden und dreißig Minuten ununterbrochen mit dem Gerät arbeiten. Beachten Sie bitte, dass aus Sicherheitsgründen nur die mitgelieferten Akkus im Gerät geladen werden können.

Automatisches Abschalten

Ihr Compact+ schaltet sich automatisch ab, wenn er länger als 4 Minuten nicht genutzt wird. Drücken Sie den orangenen Knopf, um das Gerät wieder einzuschalten.

Anhang A: Sicherheitshinweise

- Setzen Sie den Compact+ nicht extremer Hitze oder direktem Sonnenlicht aus, um das Risiko eines Feuers zu vermeiden.
- Führen Sie keine Reparaturen im Inneren des Gerätes durch. Kontaktieren Sie hierfür einen autorisierten Servicepartner.
- Um Schäden an der Elektronik zu vermeiden, halten Sie den Compact+ fern von Flüssigkeiten und Chemikalien.
- Gehen Sie sorgfältig mit dem Compact+ um. Durch Stöße oder Schläge könnten Komponenten beschädigt werden.
- Nutzen Sie den Compact+ nicht in der Nähe von schlecht abgeschirmten medizinischen Geräten.
- Bei Reparaturen wenden Sie sich bitte an Ihren Händler. Durch Öffnen des Gerätes erlöschen alle Garantieansprüche.
- Trennen Sie das Gerät vom Netz, bevor Sie es reinigen. Zum Reinigen verwenden Sie am besten ein leicht feuchtes Tuch und keine aggressiven Reinigungsmittel.

Benutzen Sie nur das mitgelieferte Netzteil.

Bei einer unsachgemäßen Verwendung des Compact+ verlieren Sie alle Garantieansprüche.

Anhang B: Technische Daten

Vergrößerung	5x - 7.5x und 10x (auf einer glatten Oberfläche)
Lesemodi	Echtfarb / Fotomodus Hoher Kontrast Schwarz auf weiß Hoher Kontrast weiß auf schwarz Hoher Kontrast gelb auf blau Hoher Kontrast gelb auf schwarz Fotomodus ohne Beleuchtung
Fokus	Auto-Fokus
Bildschirm	4.3" Breitbild TFT
Auflösung	480 x 272
Batterie	2.5 Std. ununterbrochener Betrieb Ladezeit 5 Std.
Gewicht	300 gram (ohne Netzteil)
Netzspannung	120-240 v / 50-60 Hz 5v - 2 A.

Betriebs- und Aufbewahrungshinweise

Relative Luftfeuchtigkeit: <70 %

Temperatur: 0 – 40 ° C

Hinweis: Benutzte Batterien sollten sachgerecht entsorgt werden.



WARNUNG: Die Verwendung von Zubehör wie z. B. Kabeln, Spannungswandlern etc. anderer Hersteller kann die Störanfälligkeit des Gerätes erhöhen. Bitte verwenden Sie nur das Originalzubehör.

CE, FCC und UL Zertifizierungen liegen vor.